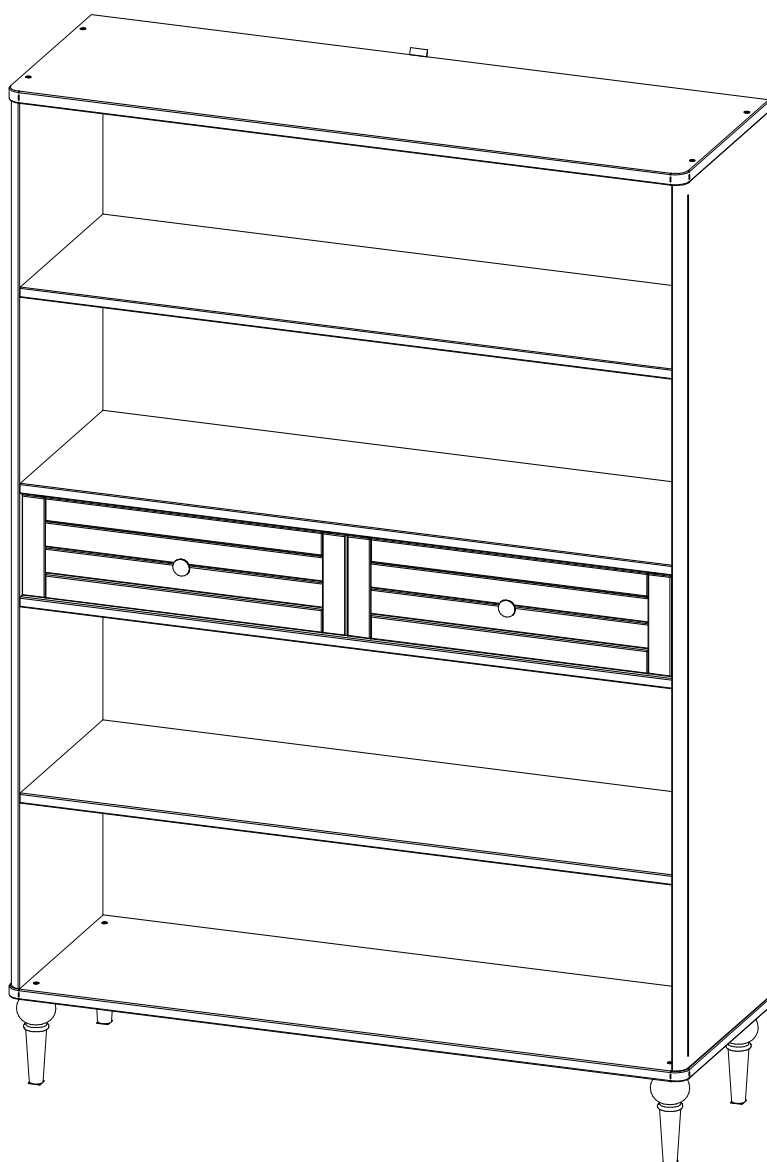
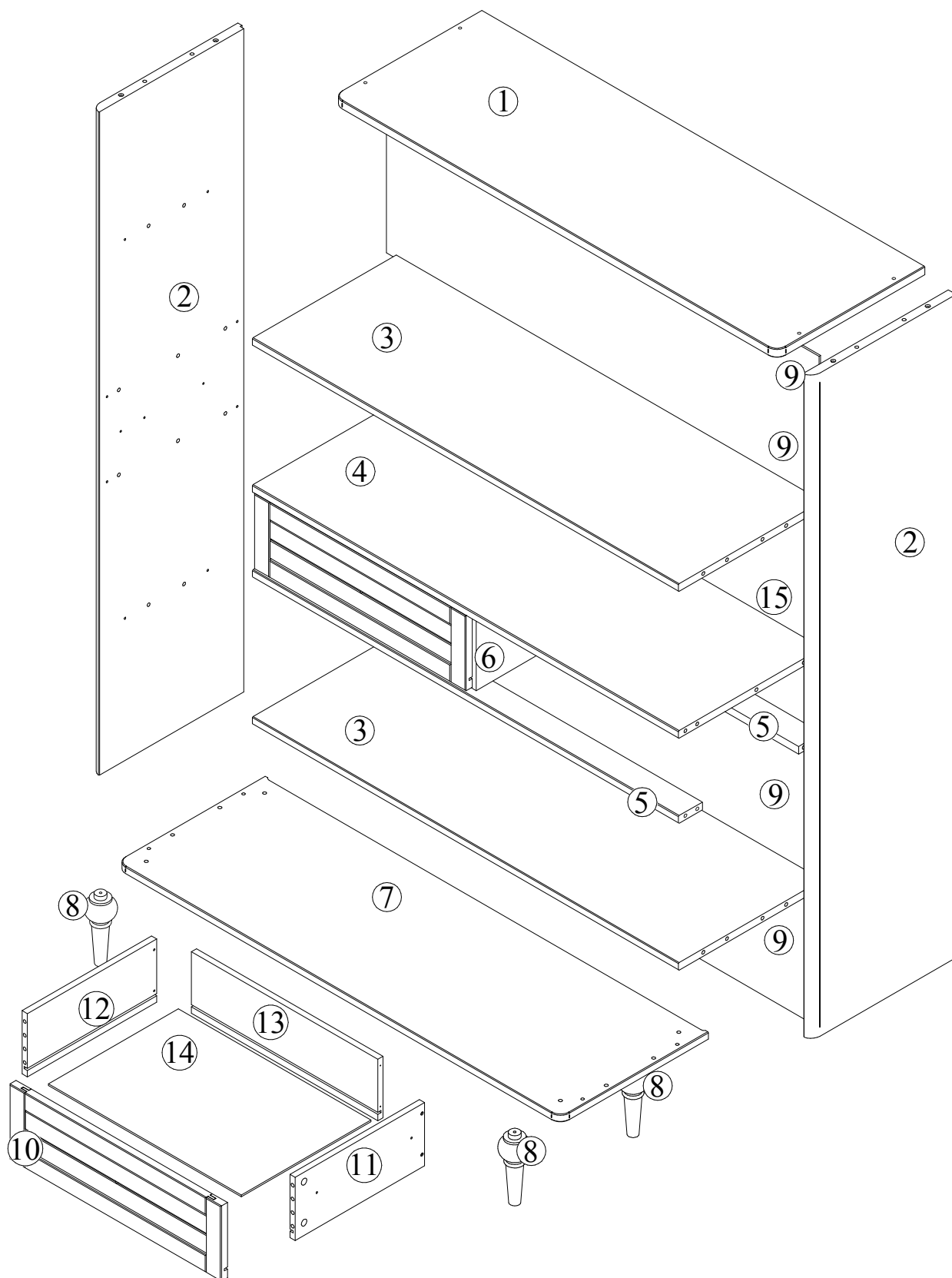


## Estante Colonial Rustic



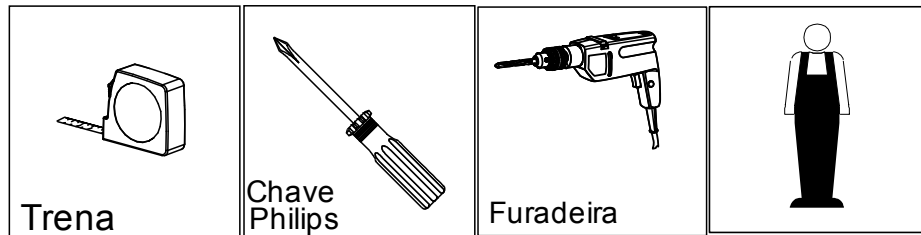
# Identificação das Peças



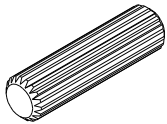
## Partes do Produto

1	Tampo	(1x)	-	1200 x 400 x 21
2	Lateral	(2x)	-	1553 x 397 x 21
3	Prateleira	(2x)	-	1152 x 390 x 18
4	Prateleira central	(1x)	-	1152 x 390 x 18
5	Travessa da gaveta	(2x)	-	1152 x 65 x 18
6	Divisória	(1x)	-	369 x 181 x 18
7	Base	(1x)	-	1200 x 400 x 18
8	Pé torneado	(4x)	-	165 x 65 x 65
9	Fundo	(4x)	-	1170 x 343 x 4
10	Frente de gaveta	(2x)	-	572 x 176 x 18
11	Lateral direita de gaveta	(2x)	-	350 x 148 x 14
12	Lateral esquerda de gaveta	(2x)	-	350 x 148 x 14
13	Costa de gaveta	(2x)	-	504 x 144 x 14
14	Fundo de gaveta	(2x)	-	521 x 351 x 4
15	Fundo menor	(2x)	-	1170 x 200 x 4

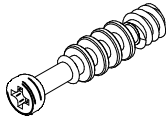
# Ferramentas necessárias



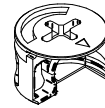
## Identificação das Ferragens



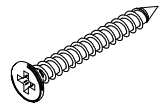
A- Cavilha 8x30 (39x)



B- Parafuso minifix (26x)



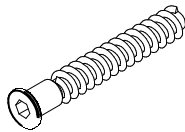
C- Tambor minifix (26x)



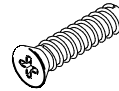
D- Parafuso 3,5x30 (10x)



E- Parafuso 6x10 (14x)



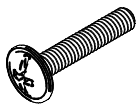
F- Parafuso Exg. 7x50 (12x)



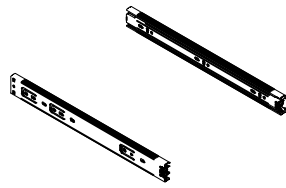
G- Parafuso 6x20 (6x)



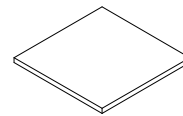
H- Puxador (2x)



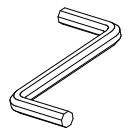
I- Parafuso M4x22 (2x)



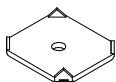
J- Corrediça (4x)



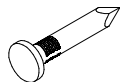
K- Feltro adesivo 20x20(4x)



L- Chave zeta (1x)



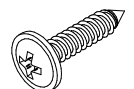
M- Fixador de fundo (20x)



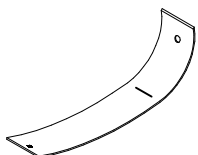
N- Pregos (38x)



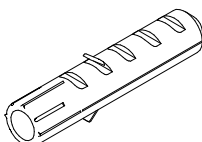
O- Separador 6x20 (6x)



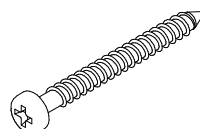
P- Parafuso 3,5x16 (1x)



Q- Fita de segurança (1x)



R - Bucha plástica D8 (1x)

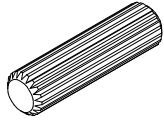


S - Parafuso 4x40 CPA (1x)

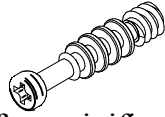


T- Sachê de cola (1x)

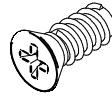
# PASSO 1)



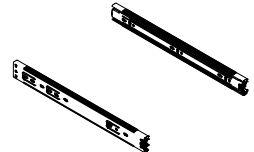
A- Cavilha 8x30 (23x)



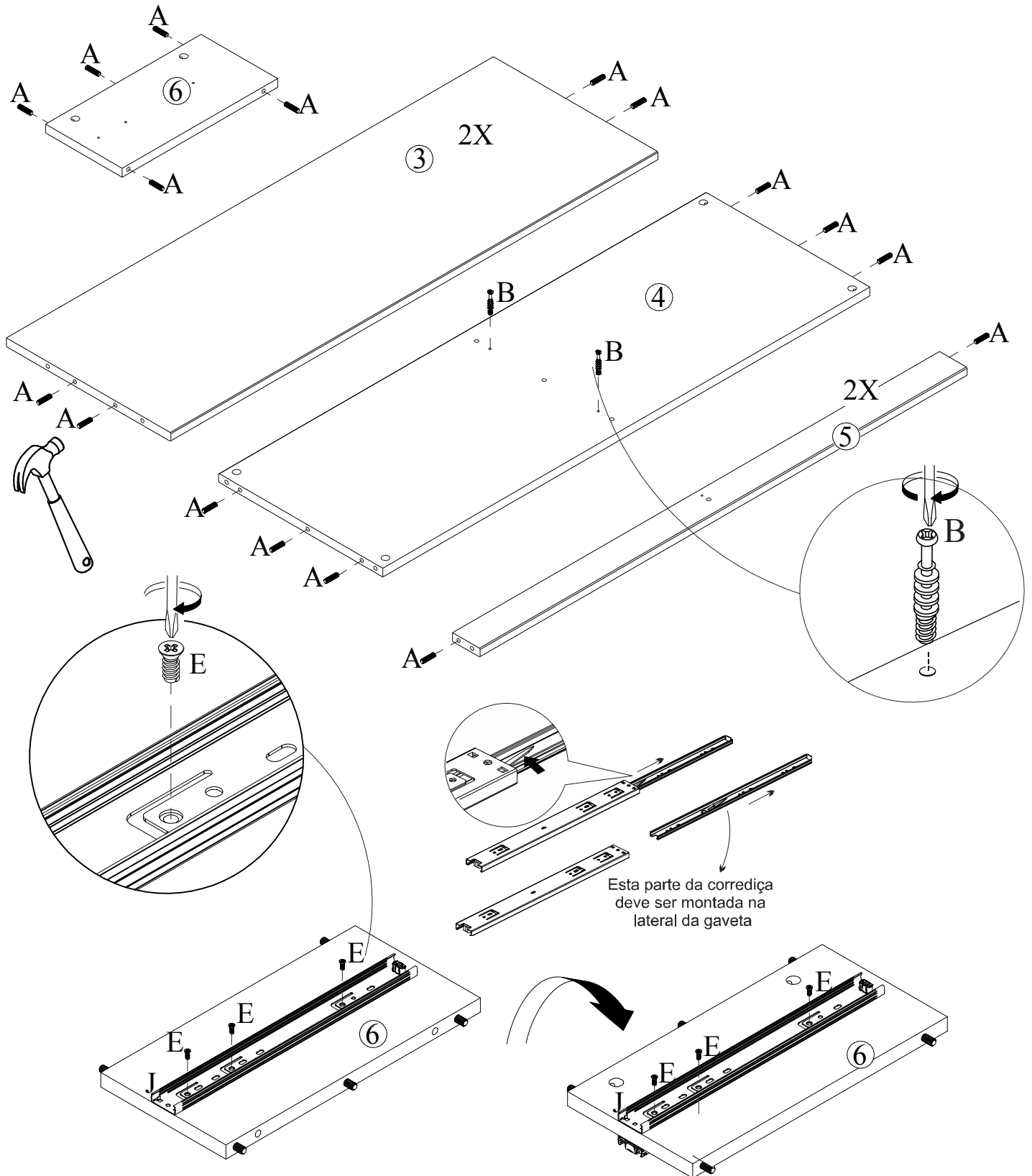
B- Parafuso minifix (2x)



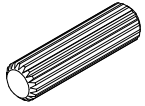
E- Parafuso 6x10 (6x)



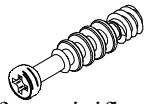
J- Corrediça (2x)



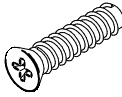
## PASSO 2)



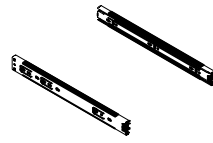
A- Cavilha 8x30 (8x)



B- Parafuso minifix (16x)



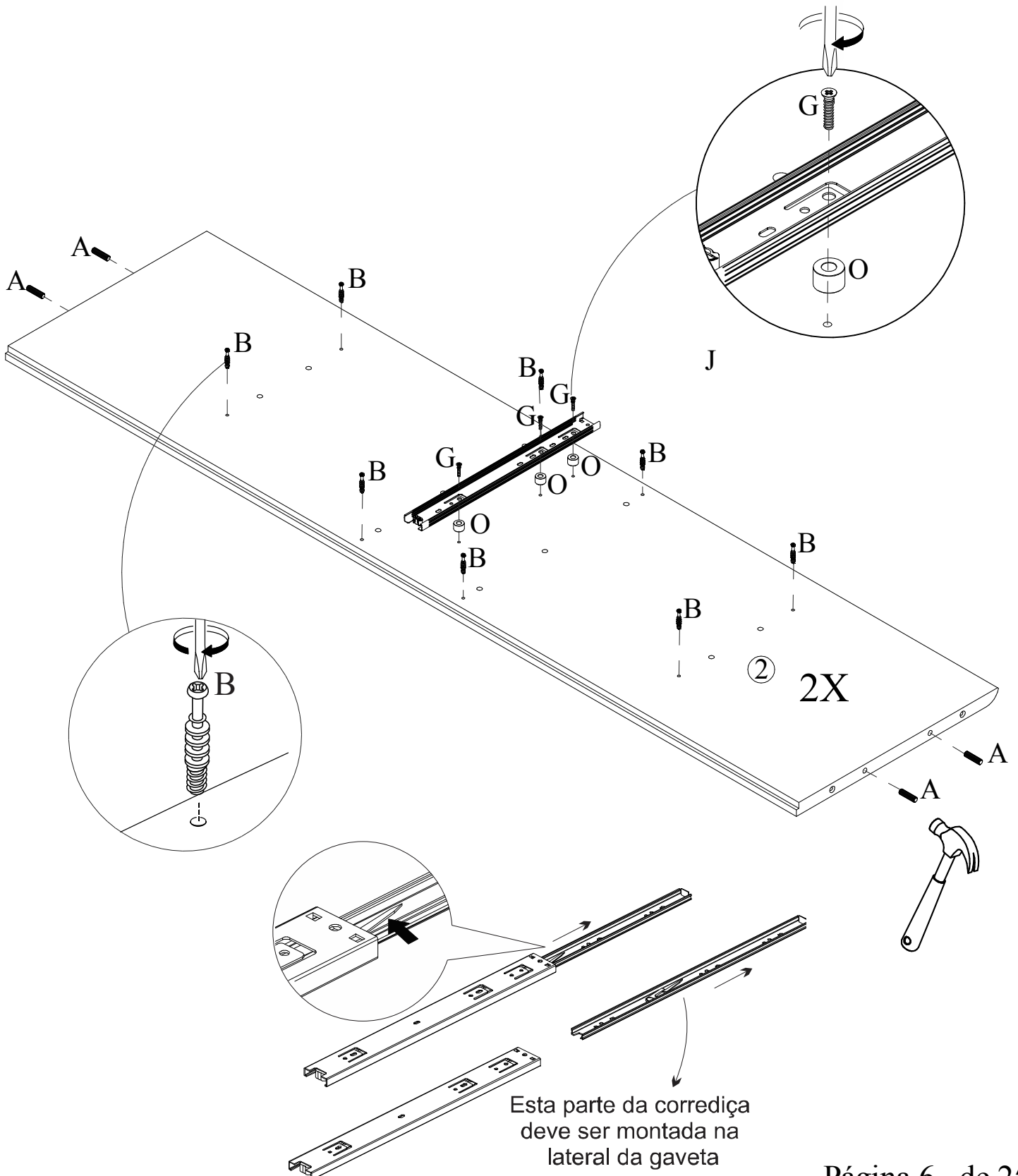
G- Parafuso 6x20 (6x)



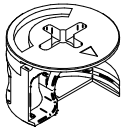
J- Corrediça (2x)



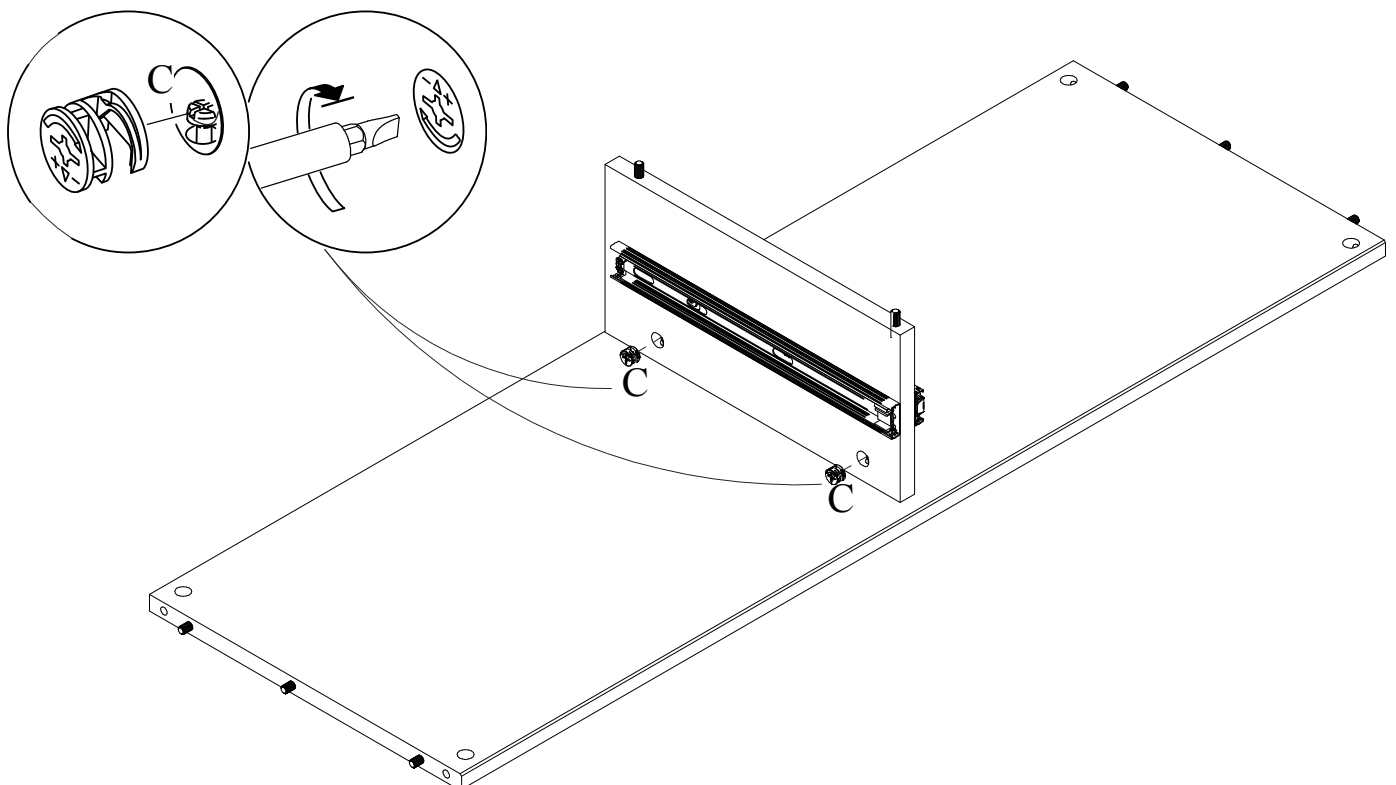
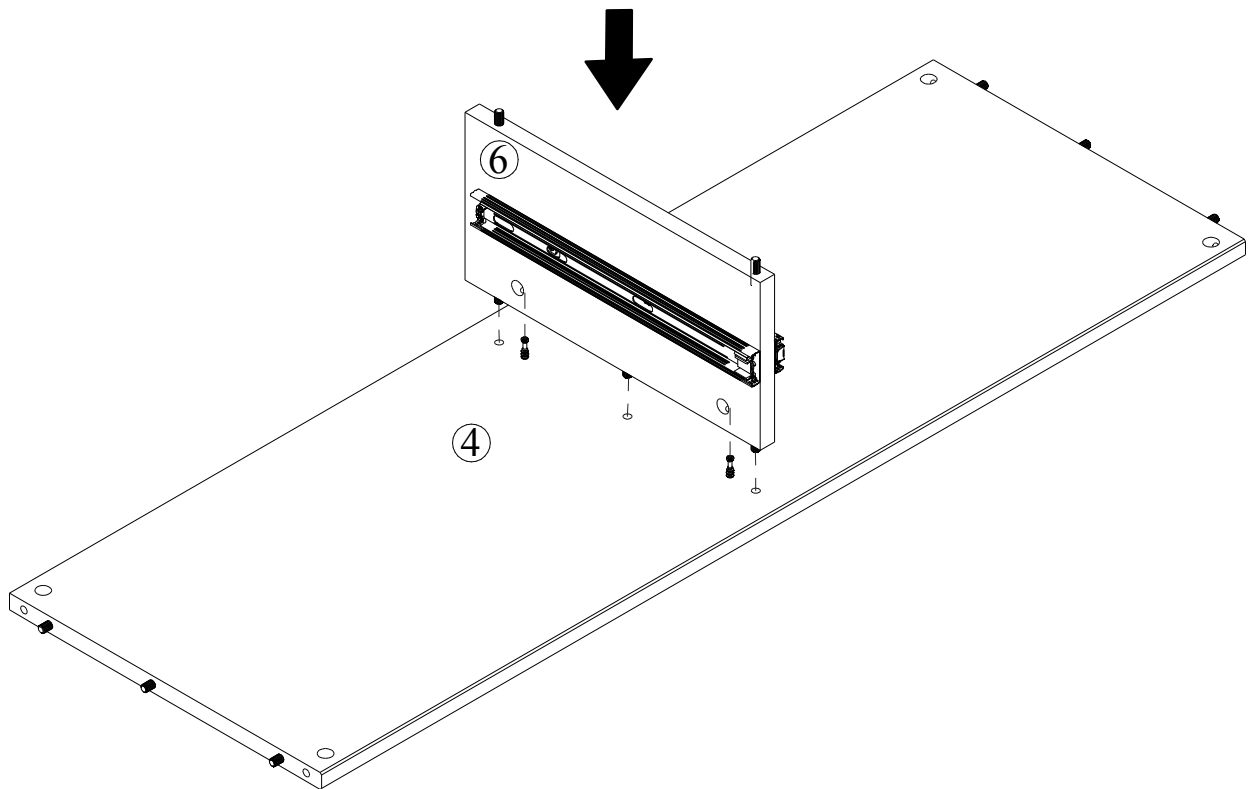
O- Separador 6x20 (6x)



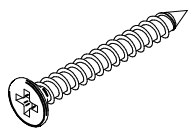
### PASSO 3)



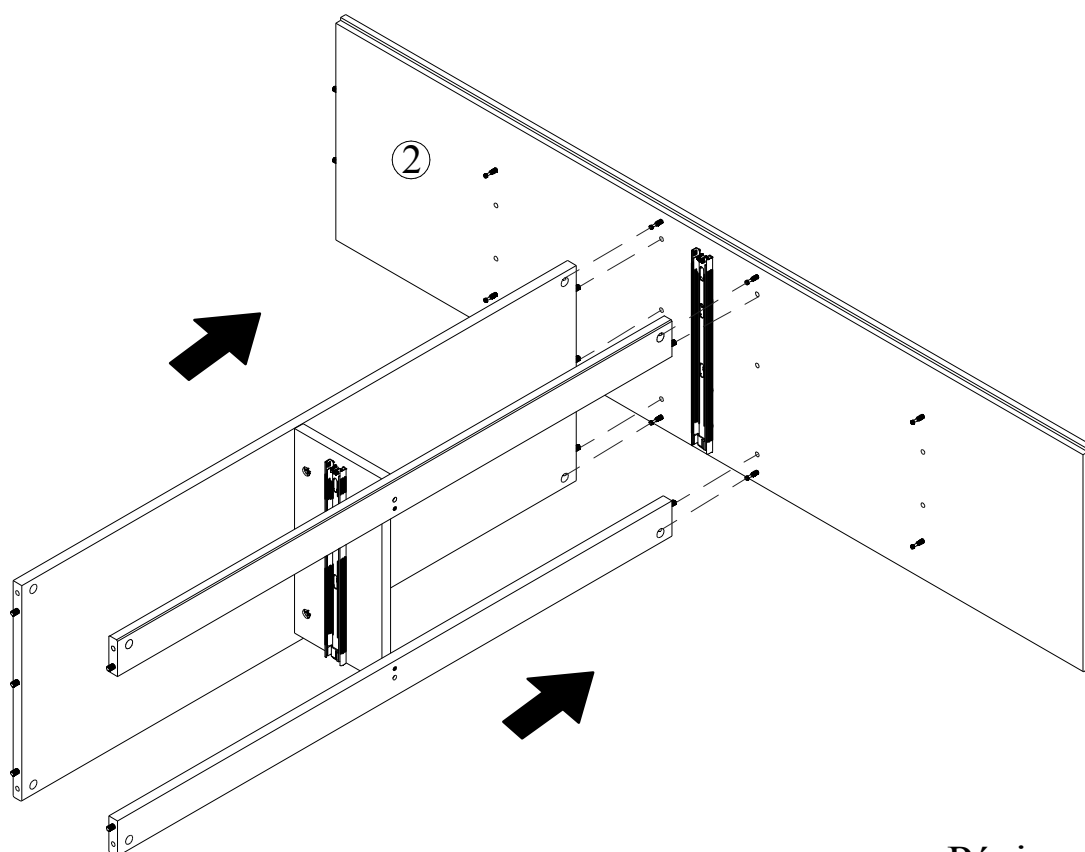
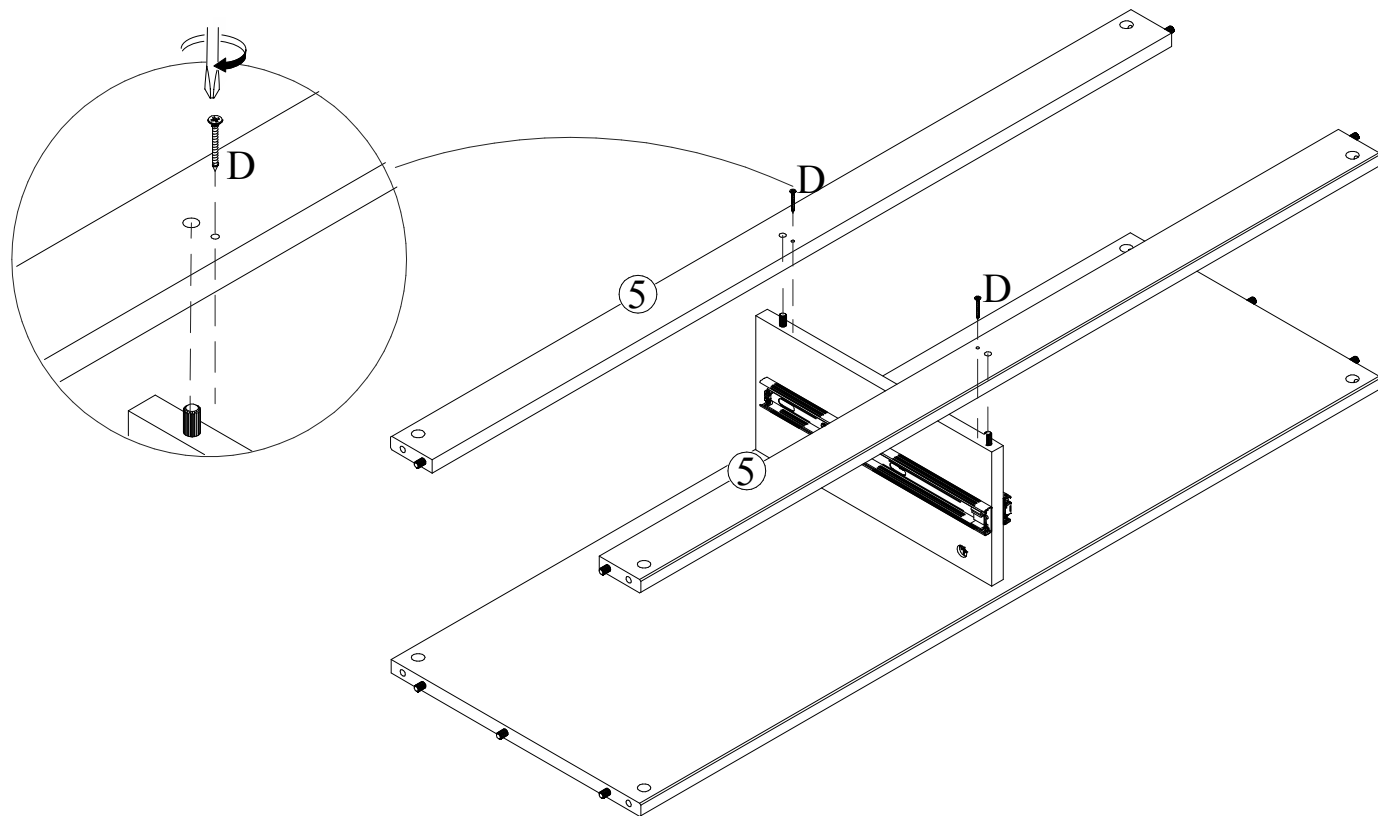
C- Tambor minifix (2x)



## PASSO 4)

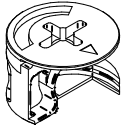


D- Parafuso 3,5x30 (2x)

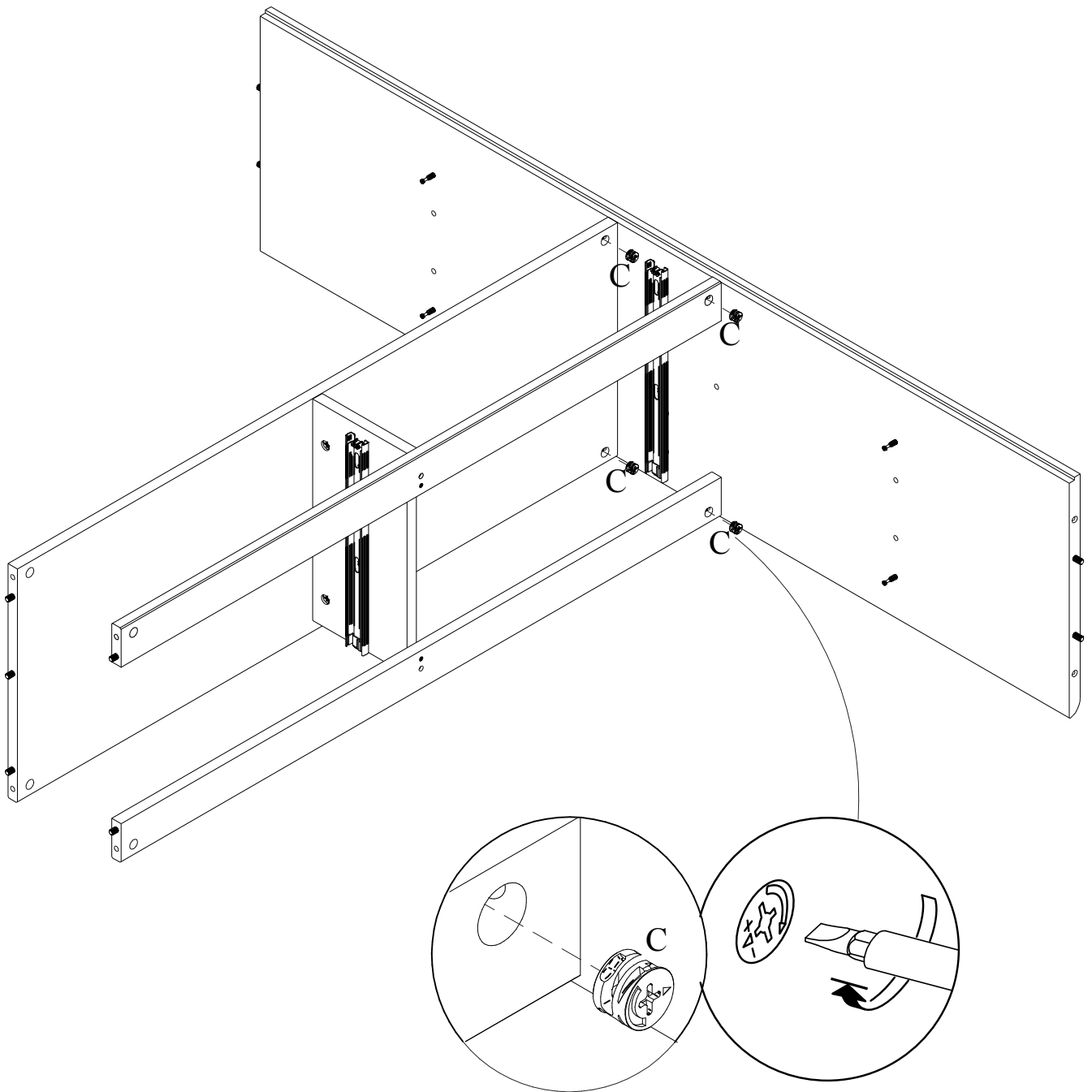




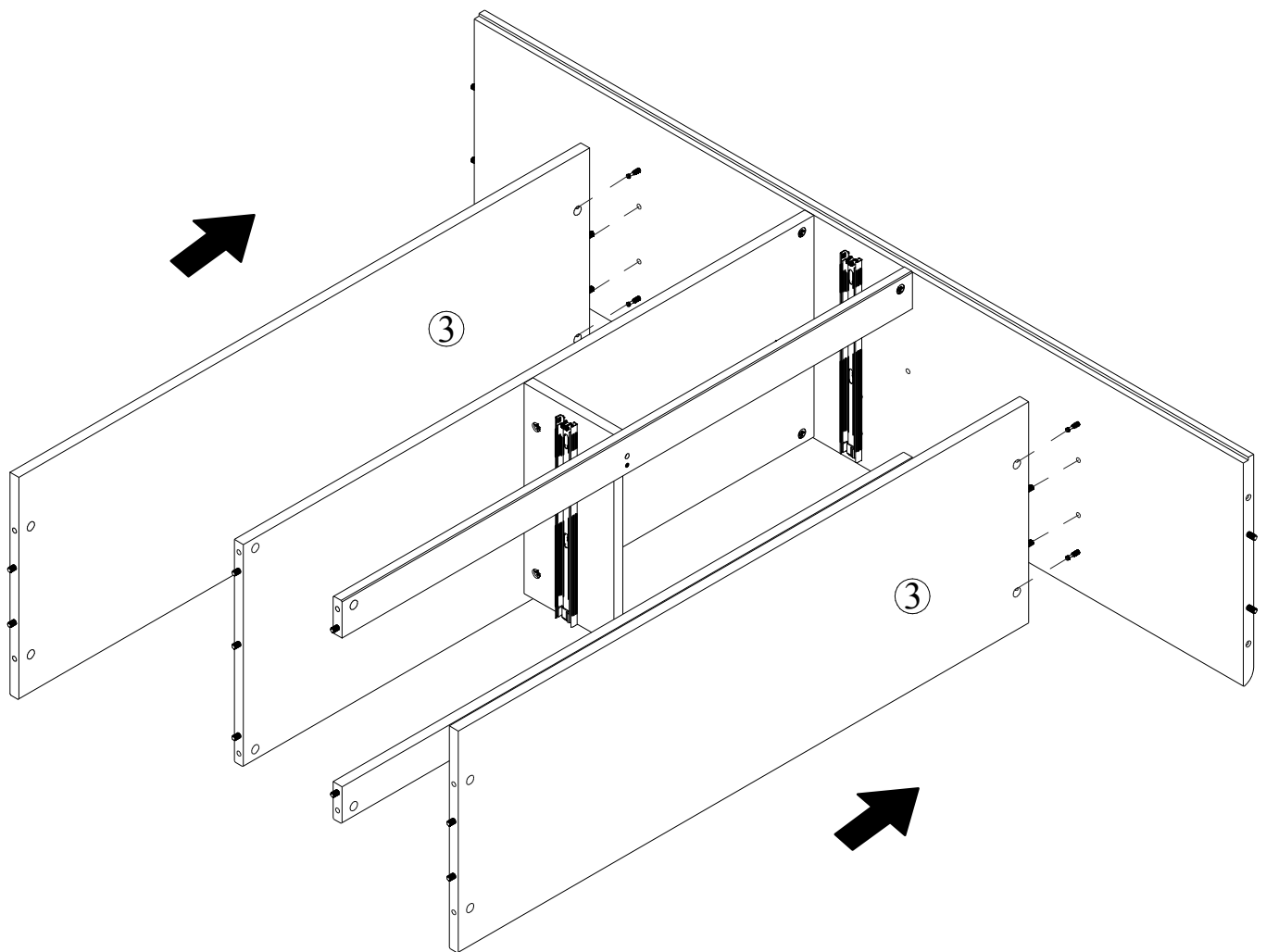
## PASSO 5)



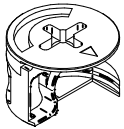
C- Tambor minifix (4x)



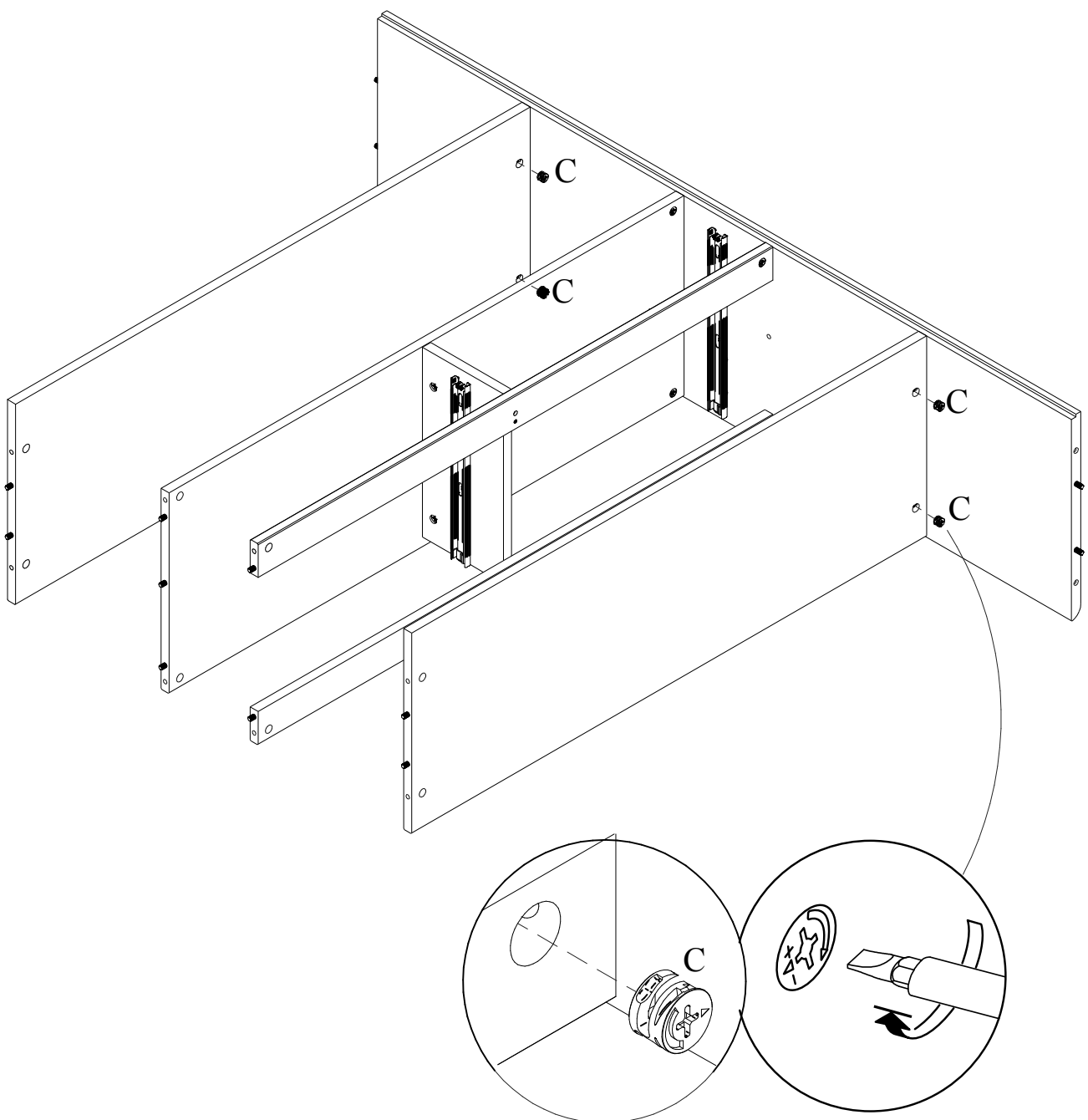
# PASSO 6)



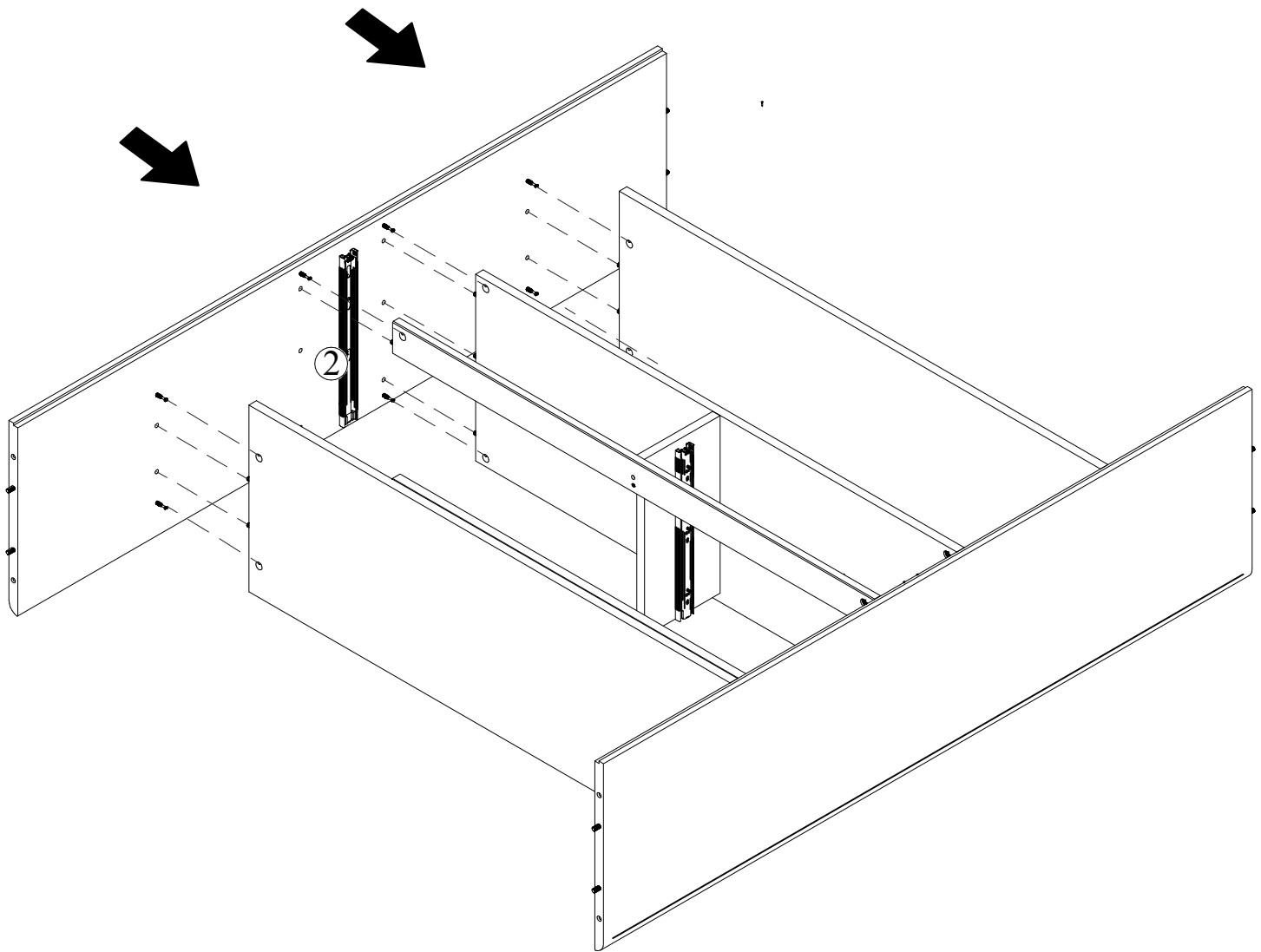
# PASSO 7)



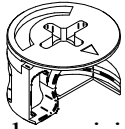
C- Tambor minifix (4x)



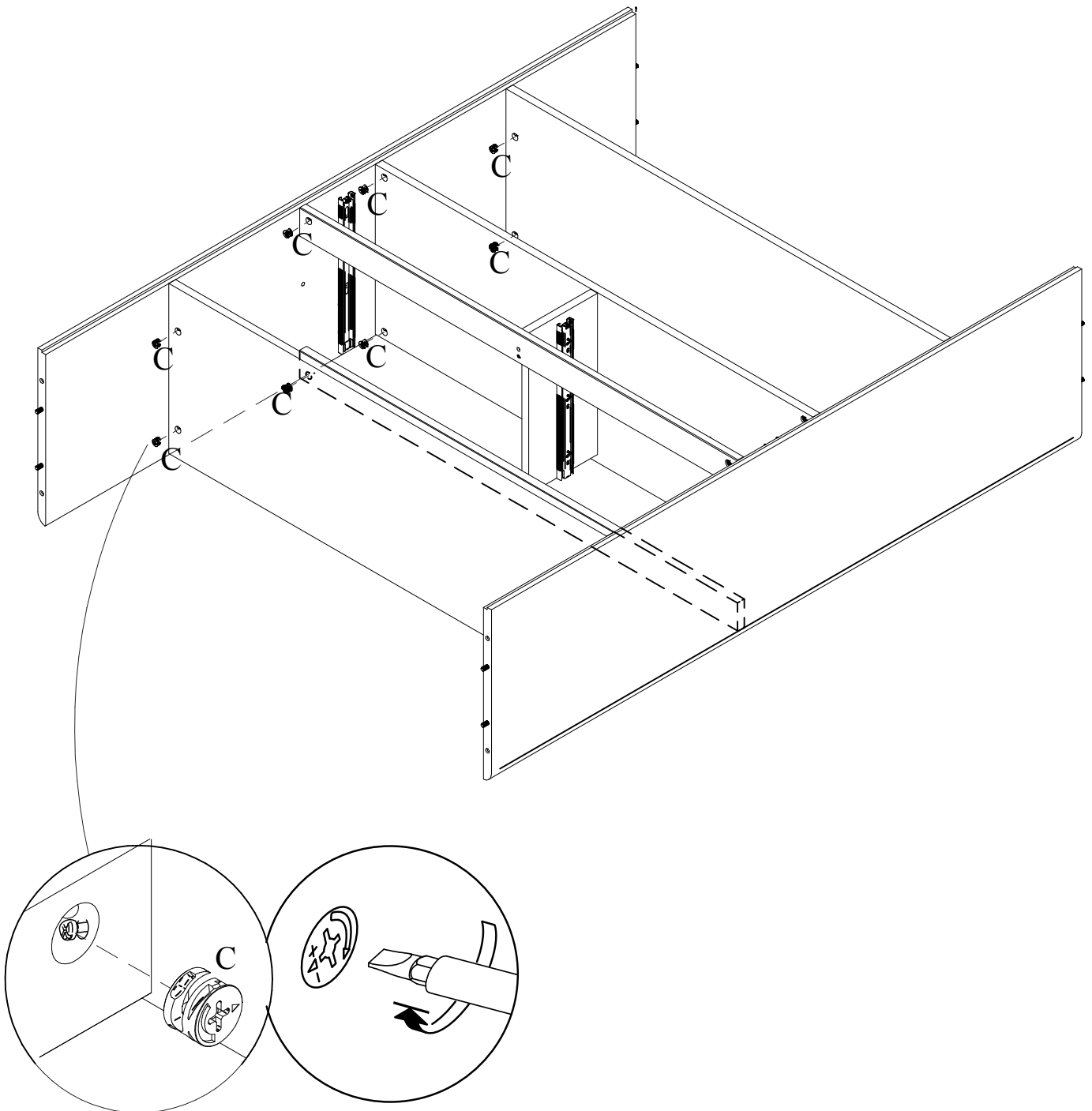
# PASSO 8)



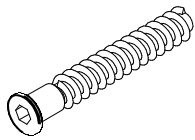
## PASSO 9)



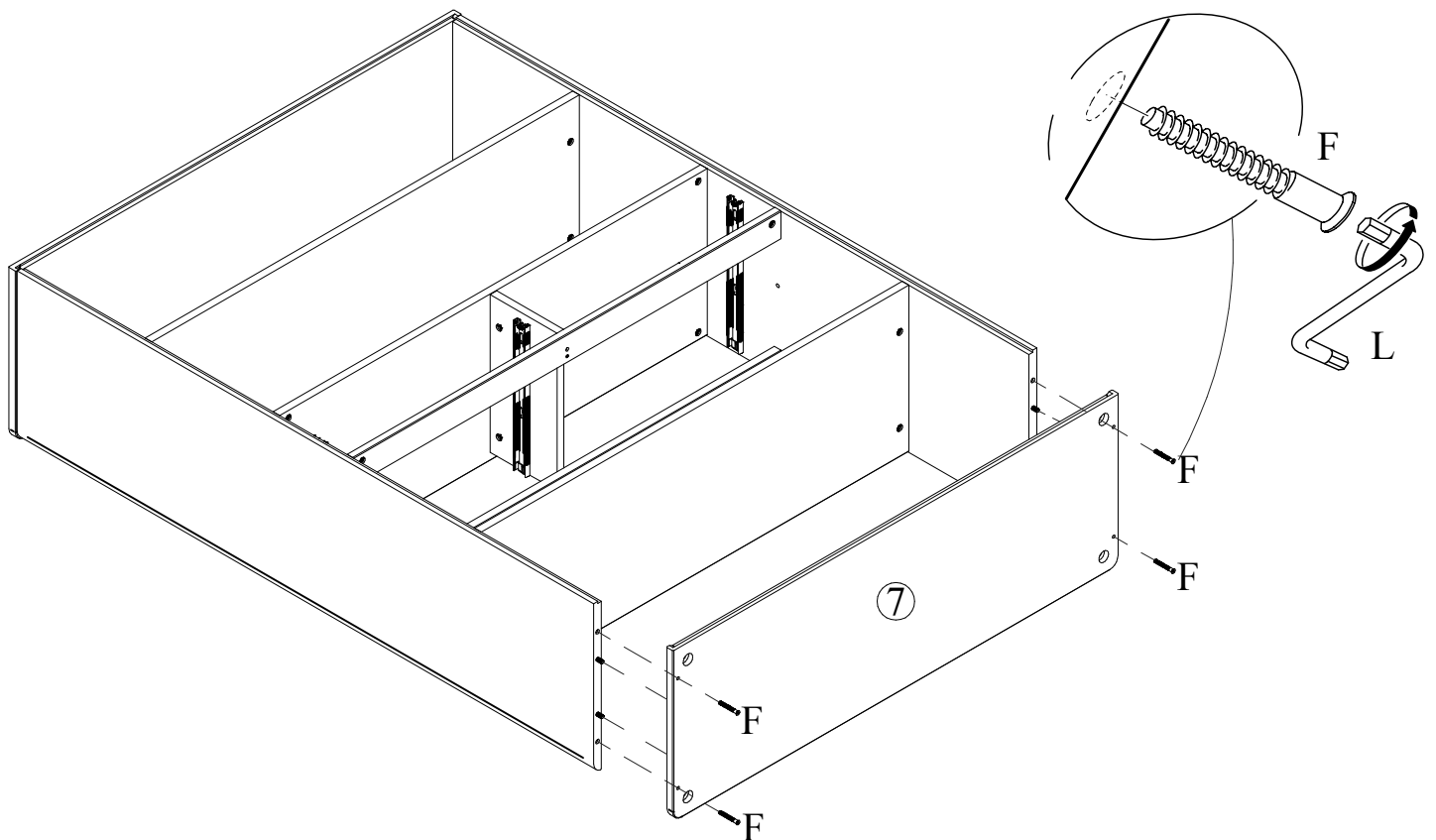
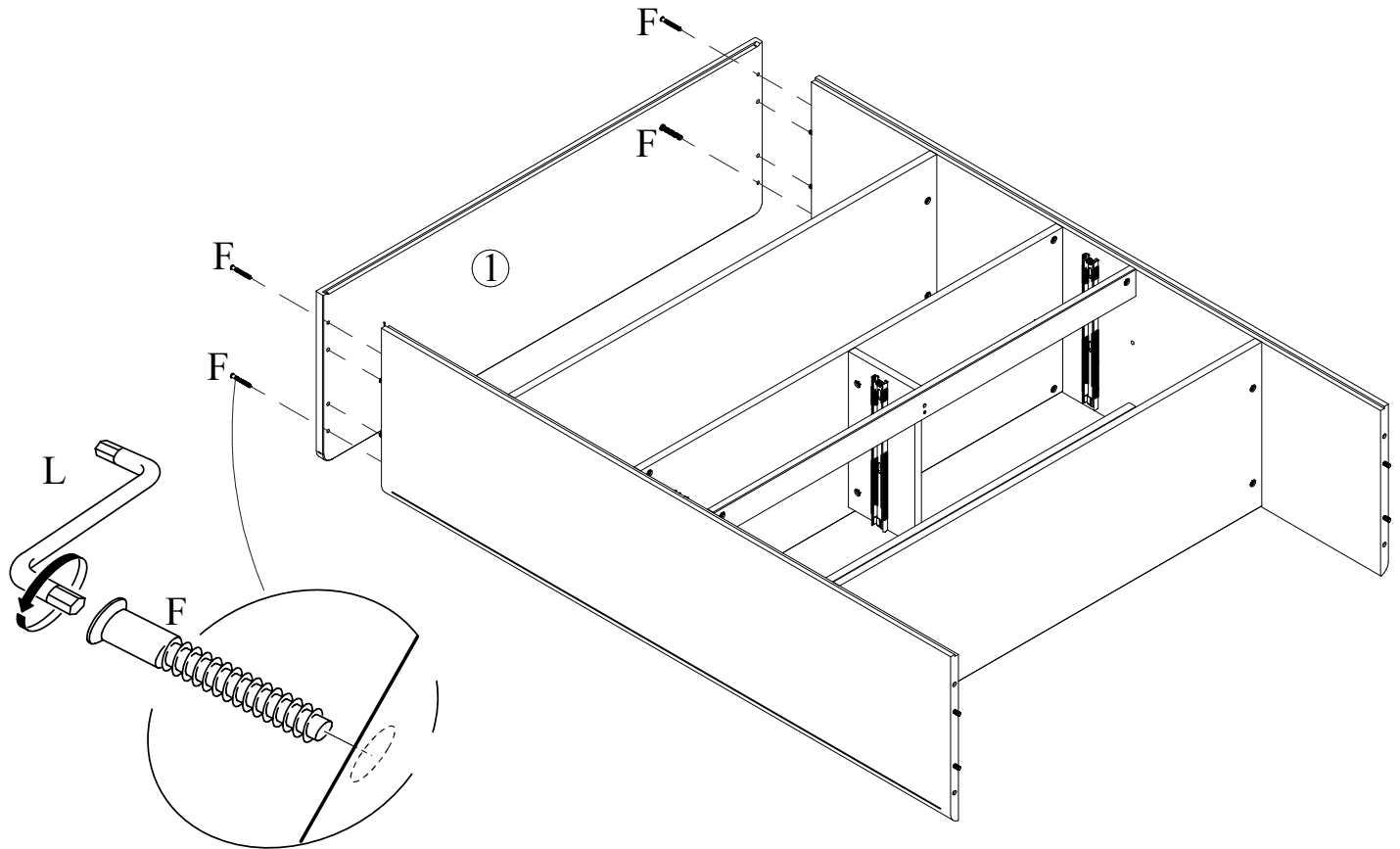
C- Tambor minifix (8x)



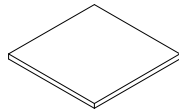
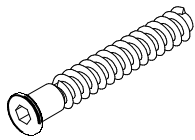
# PASSO 10)



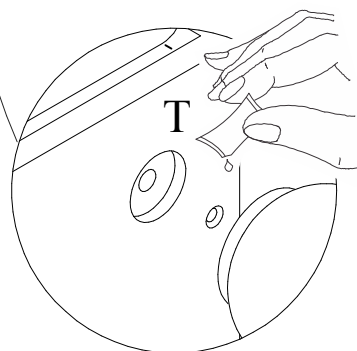
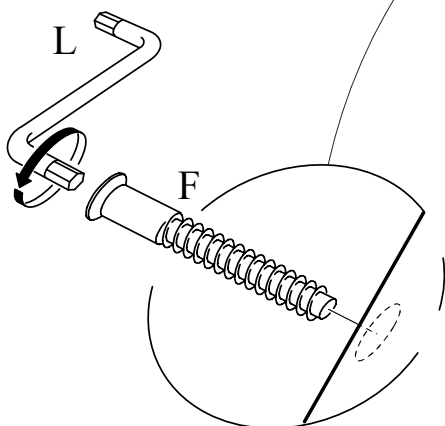
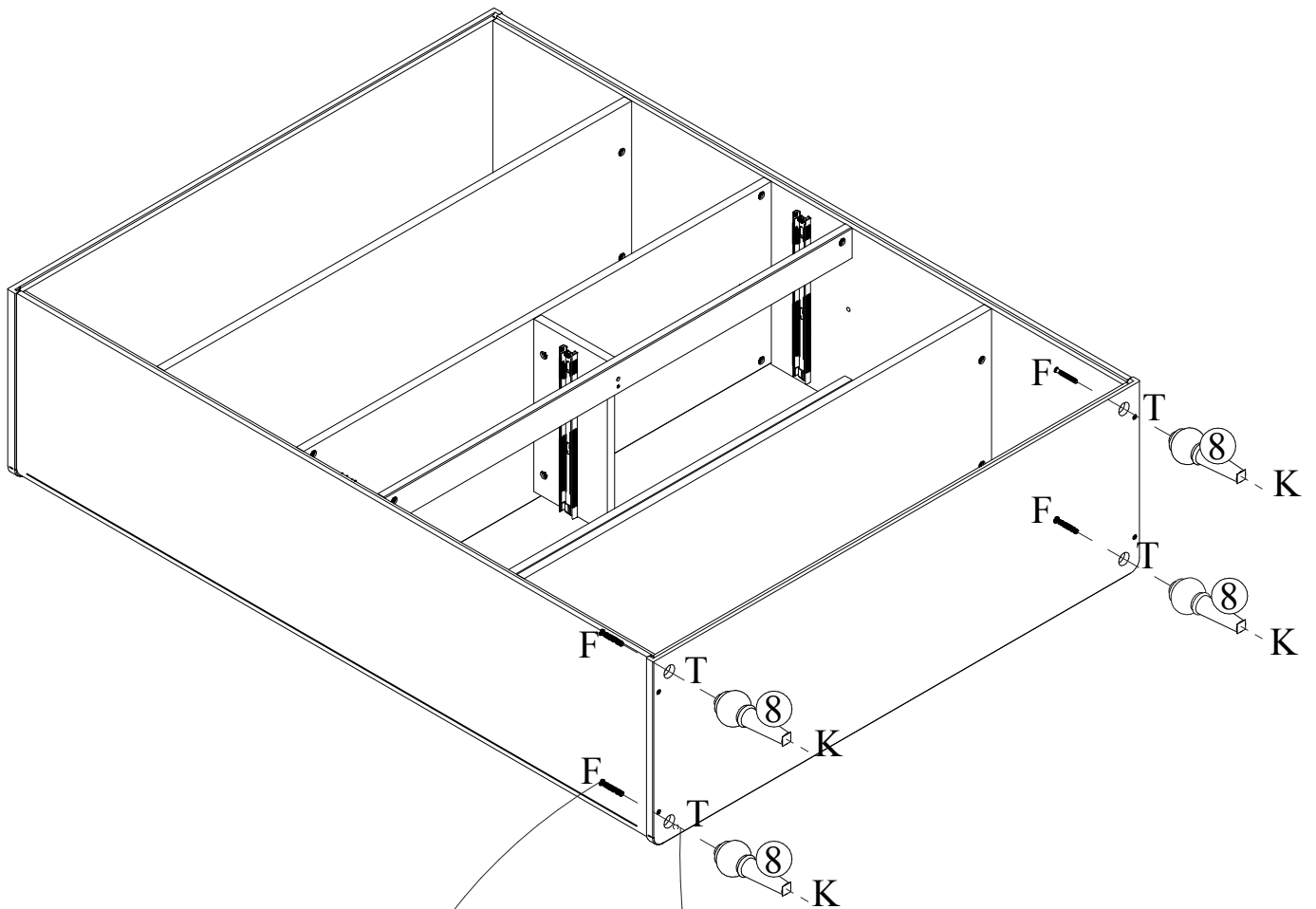
F- Parafuso Exg. 7x50 (8x)  
L- Chave hexagonal



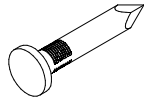
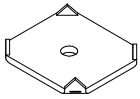
## PASSO 11)



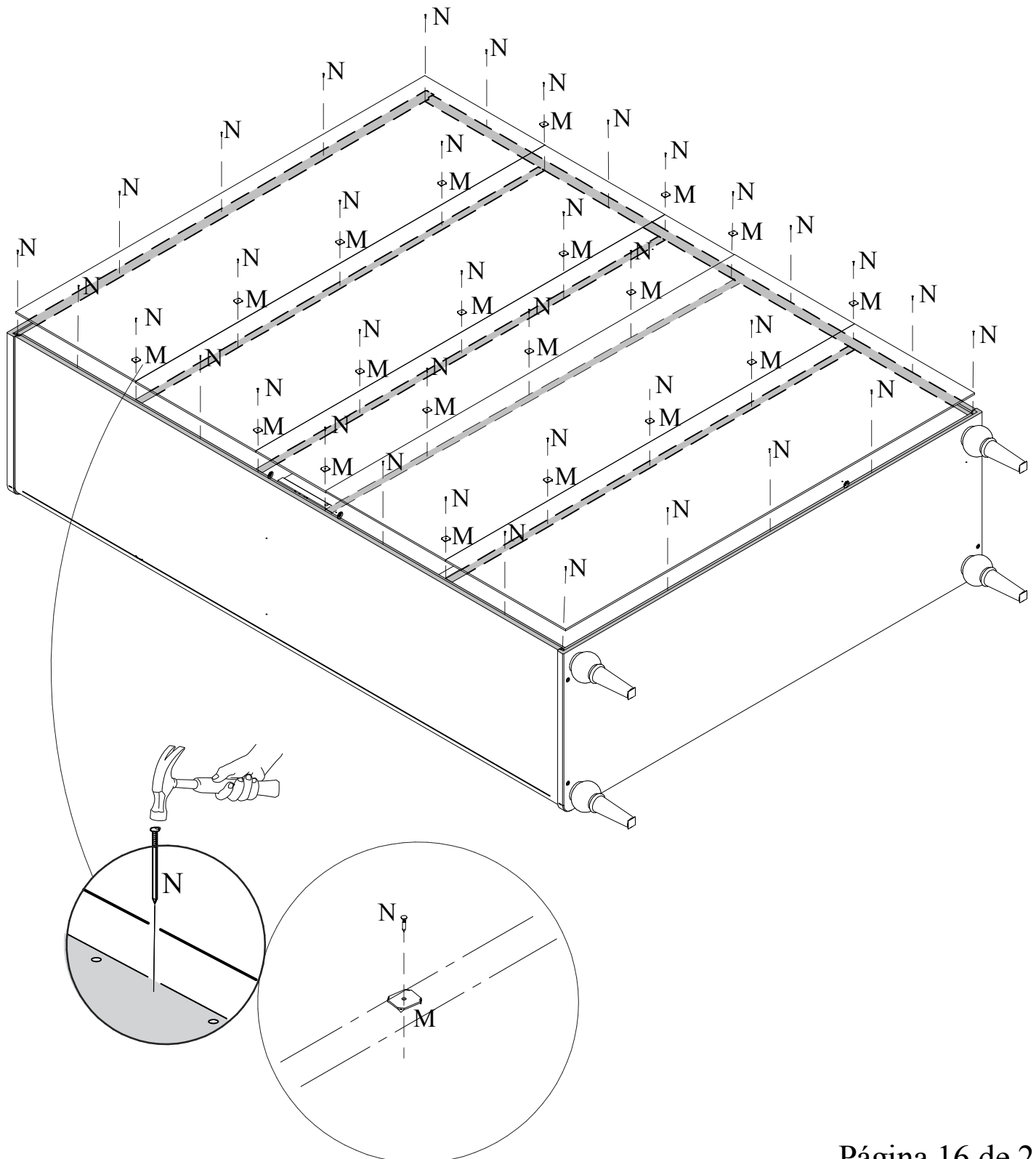
F- Parafuso Exg. 7x50 (4x)    K- Feltro adesivo 20x20 (4x)    T- Sachê de cola (1x)



## PASSO 12)

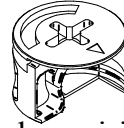
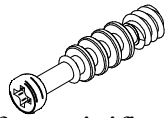
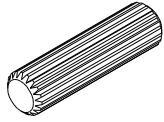


M- Fixador de fundo (20x)    N- Prego (38x)





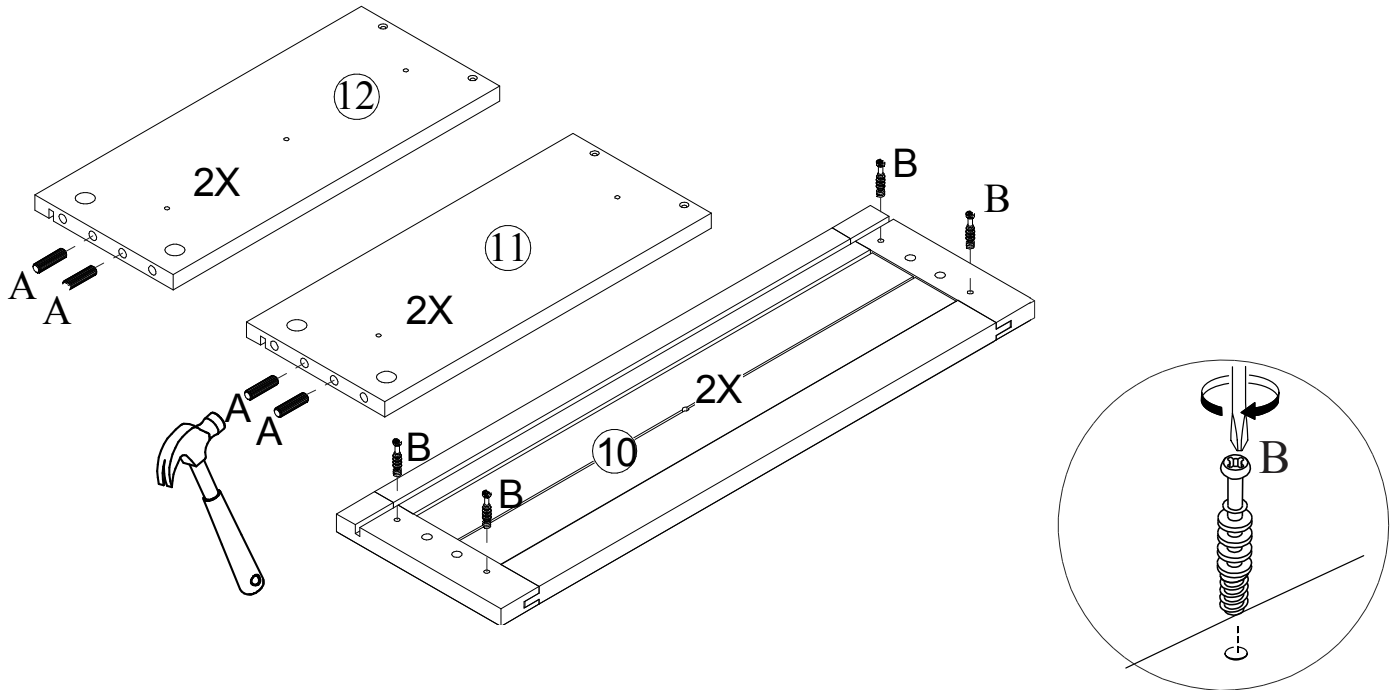
# PASSO 13)



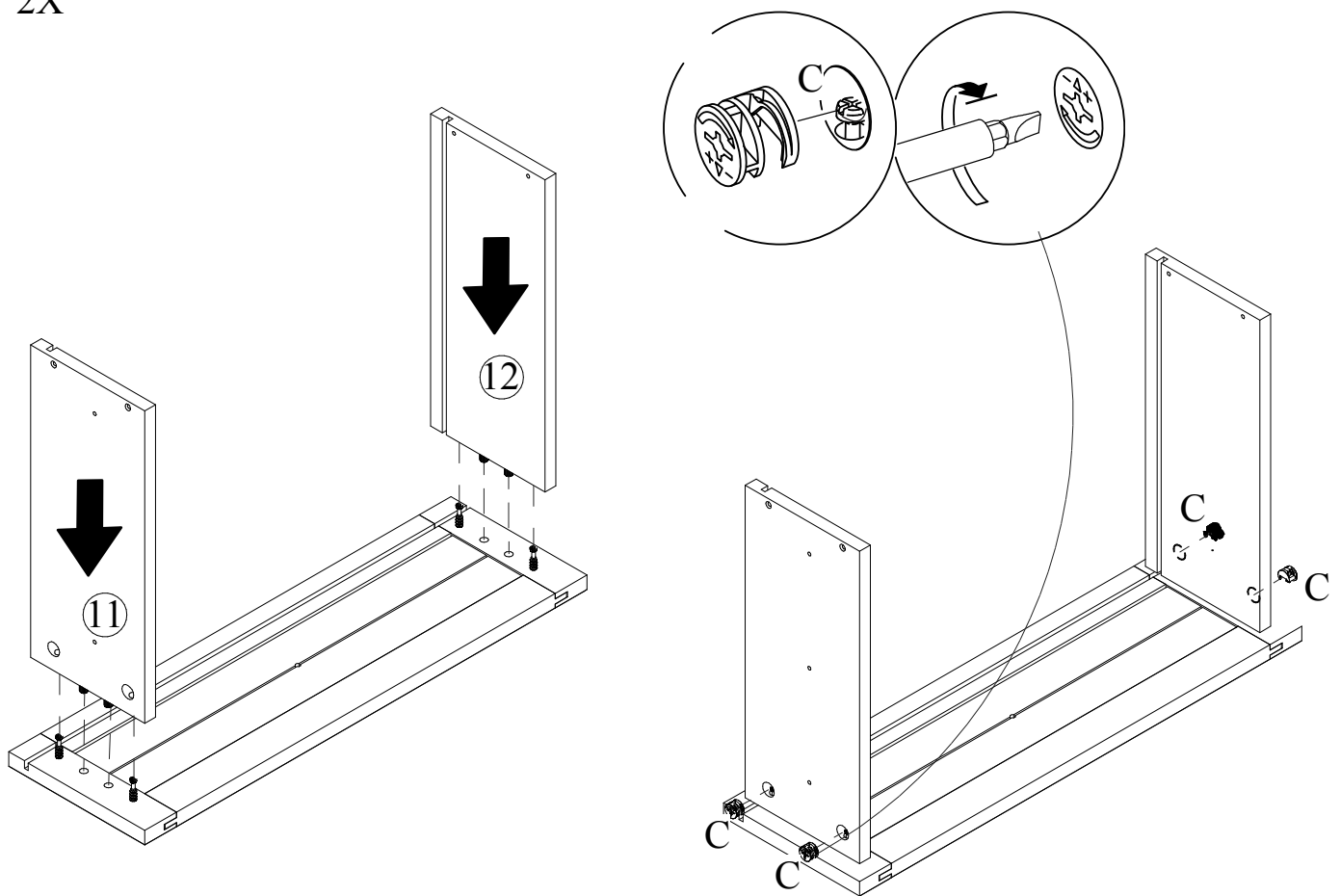
A- Cavilha 8x30 (8x)

B- Parafuso minifix (8x)

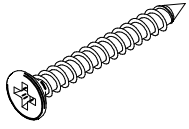
C- Tambor minifix (8x)



2X

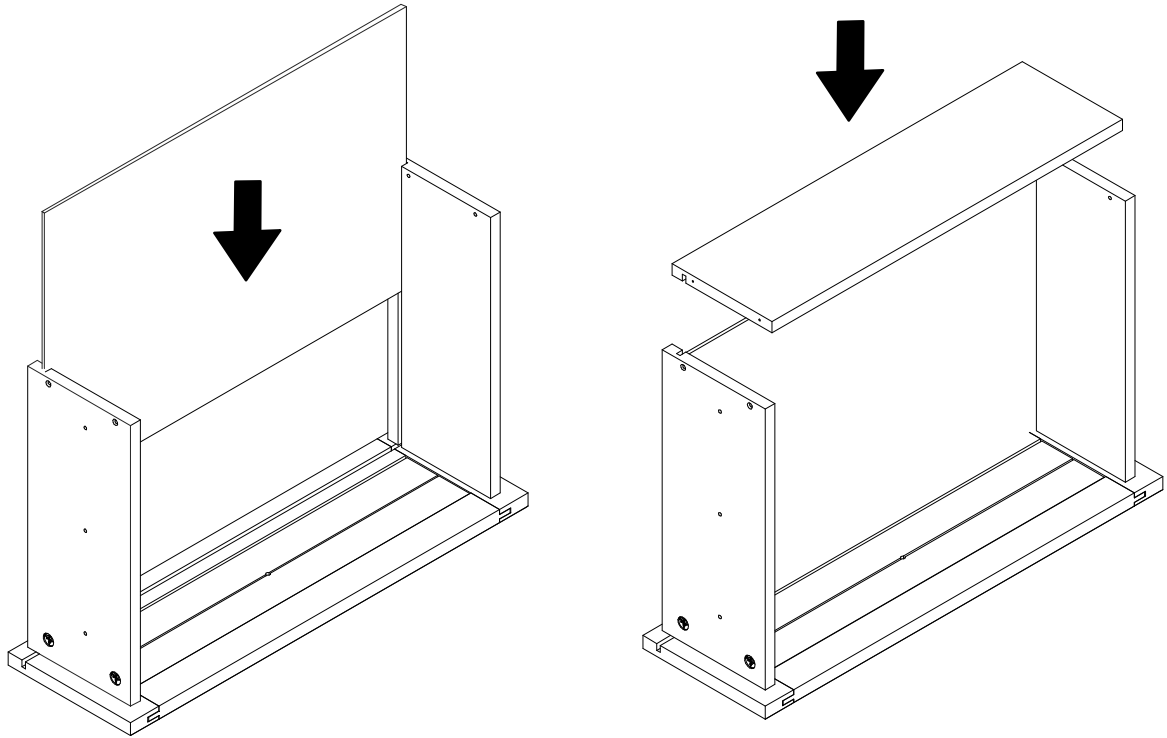


## PASSO 14)

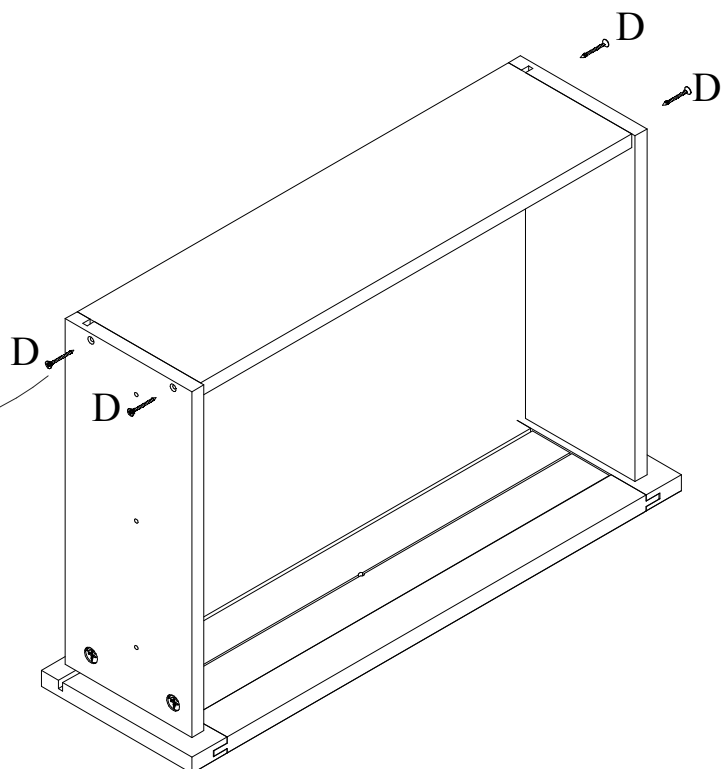
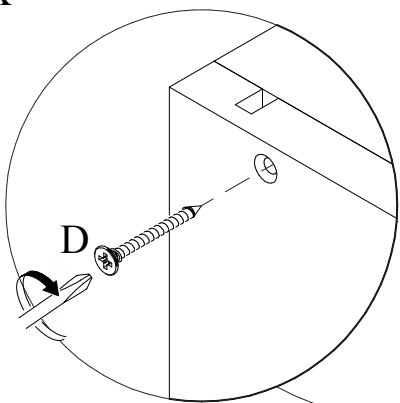


D- Parafuso 3,5x30 (8x)

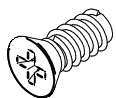
2X



2X



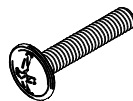
## PASSO 15)



E- Parafuso 6x10 (8x)

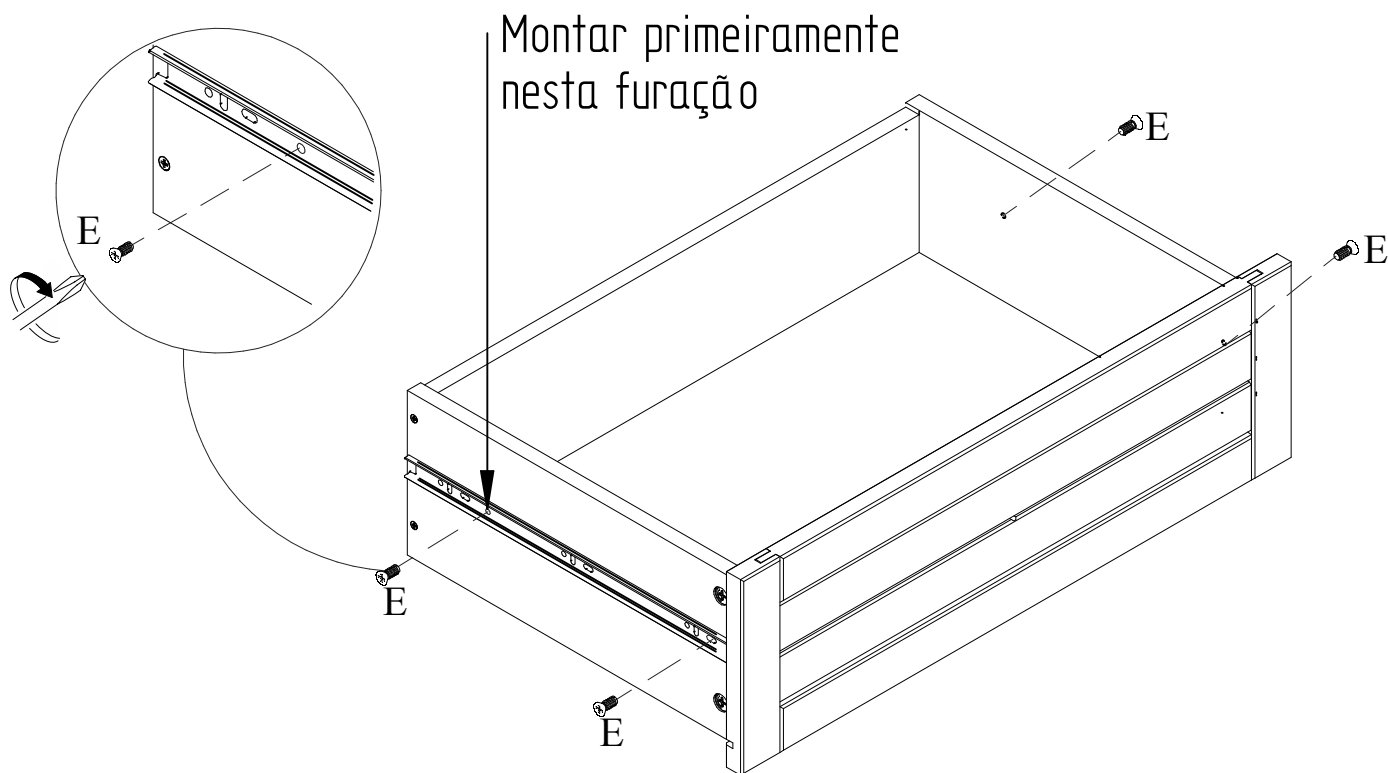


H- Puxador (2x)

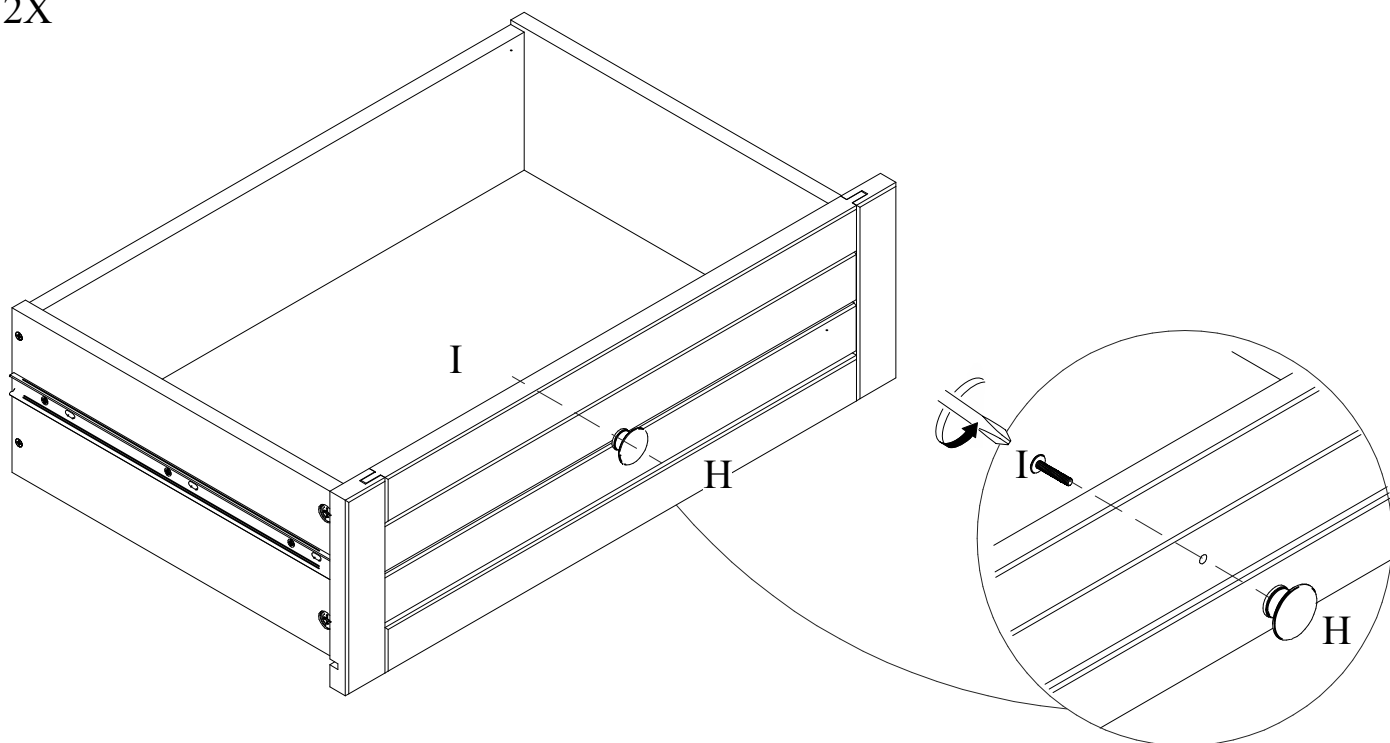


I- Parafuso M4x22 (2x)

2X

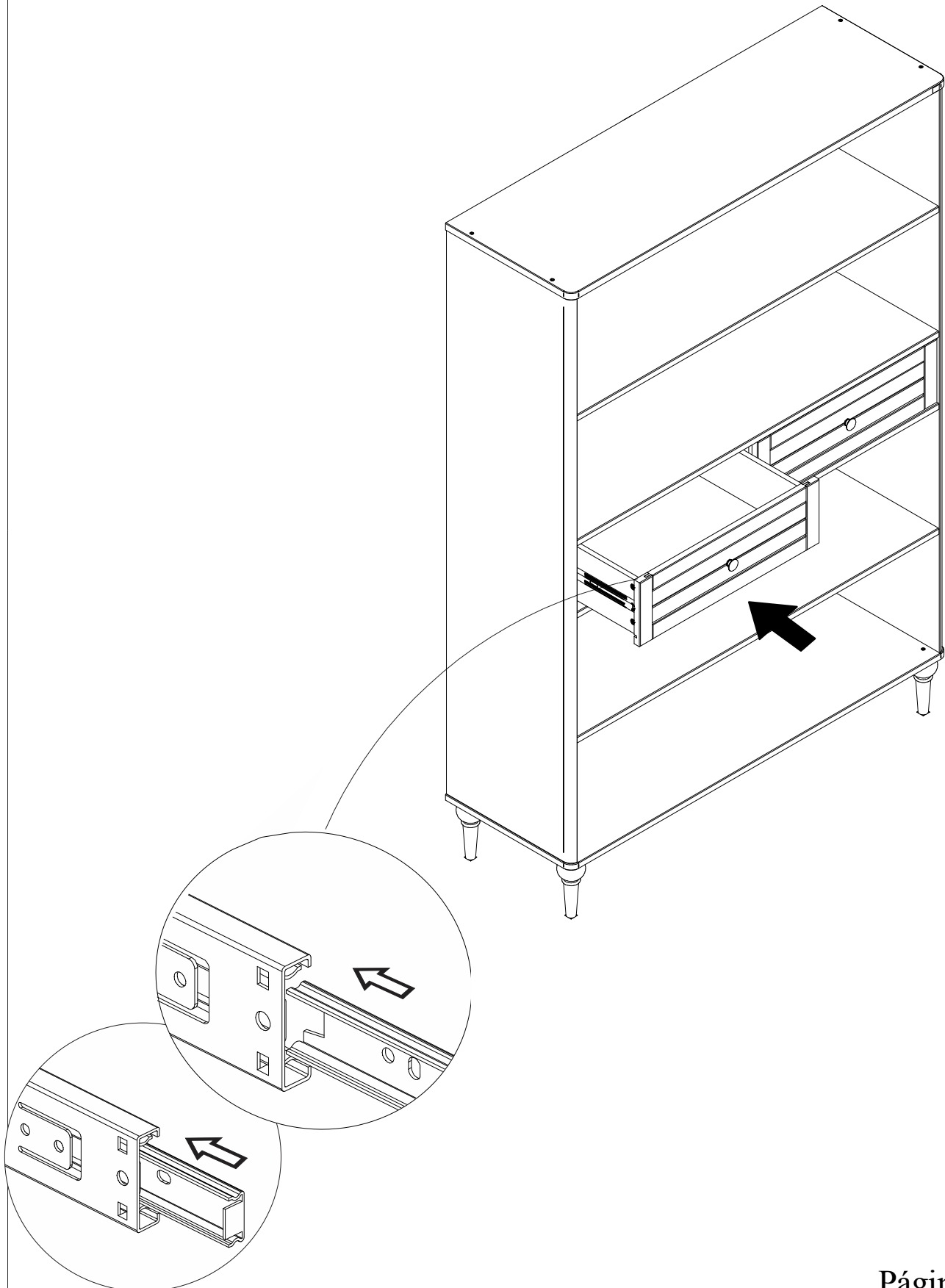


2X

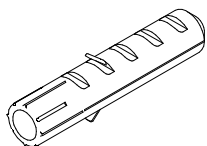


## PASSO 16)

Para mais informações consulte página 23



## PASSO 17)

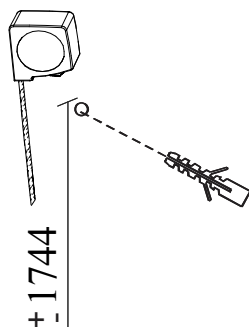


R - Bucha plástica D8 (1x)

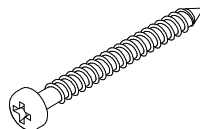
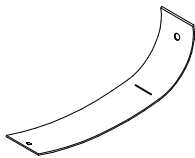
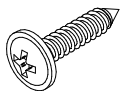
Por favor, use uma furadeira para fixar os parafusos na parede.

### **IMPORTANTE!**

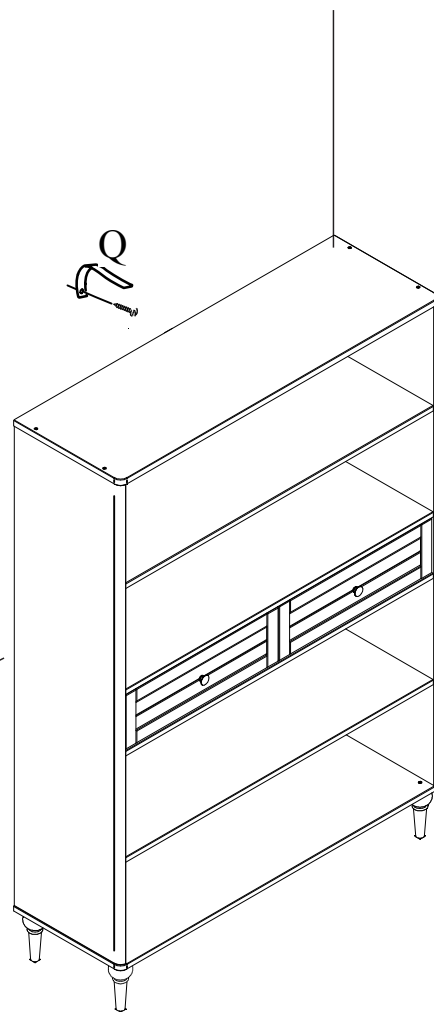
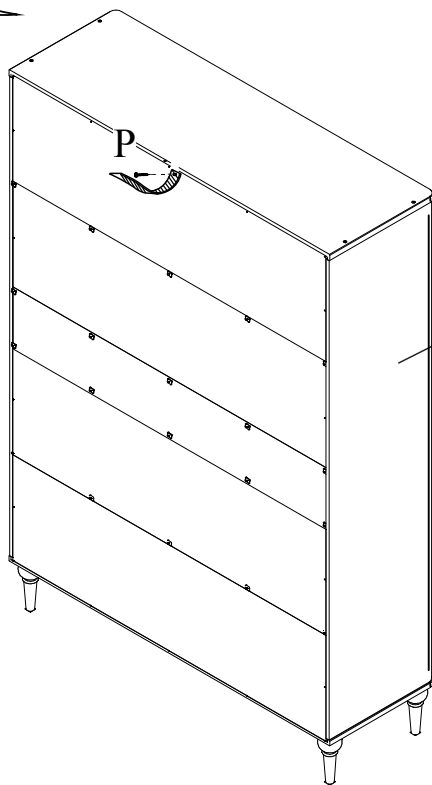
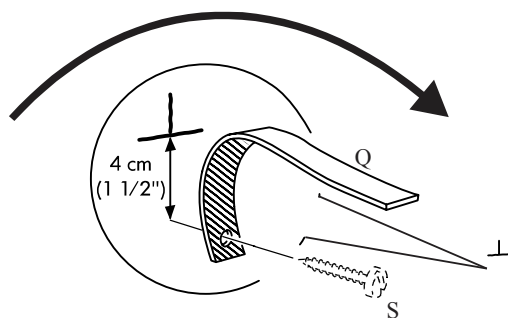
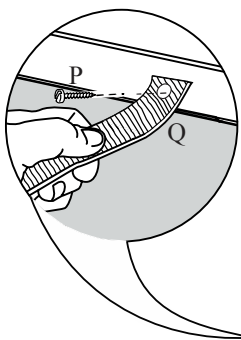
É obrigatório fixar o móvel na parede. A ferragem incluída é adequada para paredes de alvenaria, caso sua parede seja de outro tipo, você pode adquirir a ferragem correta, em qualquer loja de materiais de construção.



## PASSO 18)



P- Parafuso 3,5x16 (1x) Q- Fita de segurança (1x) S - Parafuso 4x40 CPA (1x)

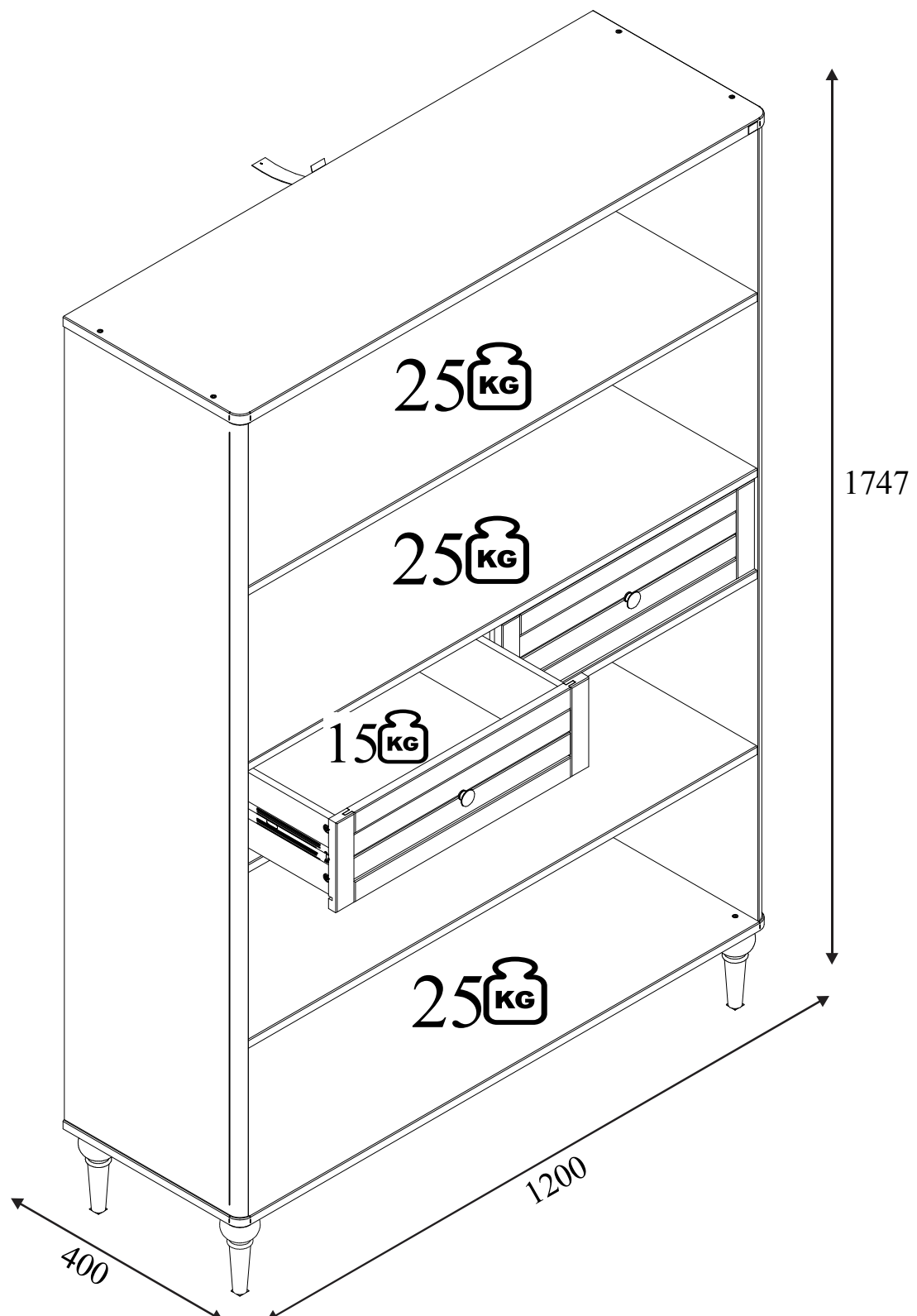


# CUIDADOS COM O MÓVEL

Para limpeza e conservação deste produto, use apenas um pano macio, umedecido com água e sabão neutro (sem amônia).

Não use álcool, detergentes, abrasivos, etc...

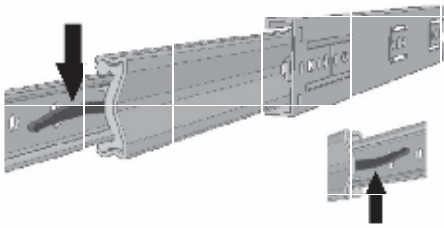
Não deixe este produto em contato com o sol, fonte de calor ou ambiente com muito pó.



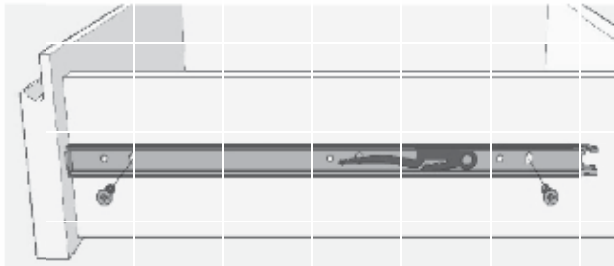


## IMPORTANTE

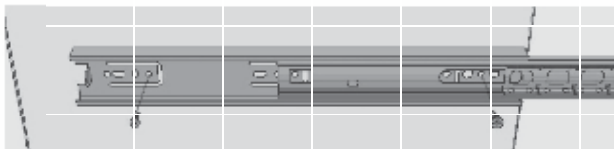
### Instrução extra para montagem e ajuste de corrediça telescópica de gaveta



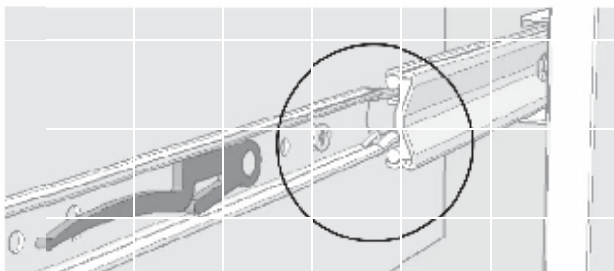
Abra a corrediça até o limite máximo e desconecte o trilho menor, pressionando a parte central da alavanca.



Fixe o trilho retrado na lateral de gaveta, usando o furo de regulagem.



Com o trilho principal aberto, fixe o conjunto na lateral do produto, usando os furos indicados (pré-furo na lateral).



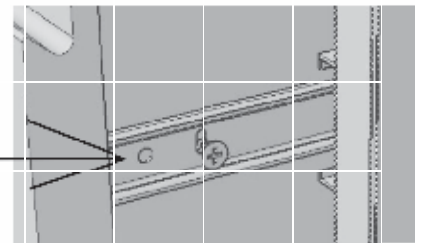
Encaixe os trilhos (direito e esquerdo) da gaveta nos conjuntos fixados nas laterais do produto. Observe o encaixe perfeito e empurre a gaveta até o seu fechamento total. OBS: É normal que a gaveta pareça emperrada nesse primeiro fechamento. Nesse caso, certifique-se do encaixe perfeito e force o seu fechamento total. Ao reabrir a gaveta, o funcionamento deve ser suave e leve.

#### Ajuste de altura da gaveta



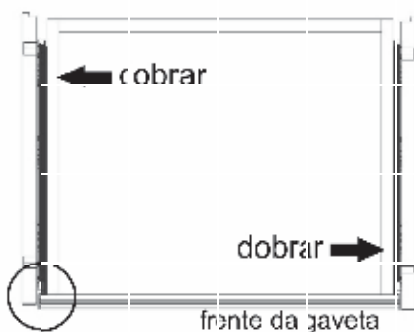
vista frontal  
da gaveta

Solte o parafuso da lateral da gaveta e ajuste a altura, travando-o em seguida. Depois de regulado, fixe o parafuso trava

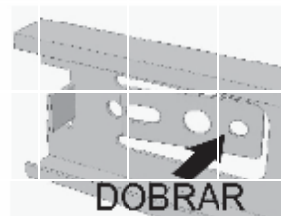


#### Ajuste do fechamento da gaveta

Se, ao fechar a gaveta, um dos lados ficar para fora da lateral, como no desenho, solte o parafuso e dobre a lingüeta indicada. Aperte o parafuso na sequência.



↑ Correção do lado  
ESQUERDO



↑ Correção do lado  
DIREITO



## Certificado de garantia

### **Estante**

Com o intuito de garantir a sua satisfação e confirmar o nosso compromisso com a qualidade, queremos que leia atentamente nossas recomendações para o cuidado do seu móvel.

1. Proteja-o da incidência direta da luz solar.
2. Evite coloca-lo próximo de estufas ou saídas de ar condicionado.
3. Não deixe em lugar úmido e ambientes com muito pó.
4. Evite objetos pontiagudos sobre a superfície.
5. Para limpeza deste produto, use apenas um pano macio, umedecido com água e sabão neutro.
6. Não use álcool, detergentes, abrasivos, etc...
7. A montagem deverá obedecer as instruções do manual, a montagem efetuada de maneira incorreta acarreta na perda de garantia.
8. Em caso de mudança de endereço possíveis avarias no transporte perderão a garantia.
9. Aperte os parafusos periodicamente.

**IMPORTANTE:** todas não conformidades deverão ser apontadas no momento do recebimento do produto.

### **Prazo de garantia:**

Será de seis (06) meses a garantia do móvel por defeitos de fabricação, ressalvadas condições normais de uso e as demais condições do presente certificado, contados da data da emissão da nota fiscal.

**\*\* O certificado de garantia só será válido se apresentado juntamente com a nota fiscal.**